

版次: A 此图版权所属鸿合公司, 未经许可, 不得随意拷贝、转借。

序号	与前版变更内容
△	
△	
△	

A

B

C

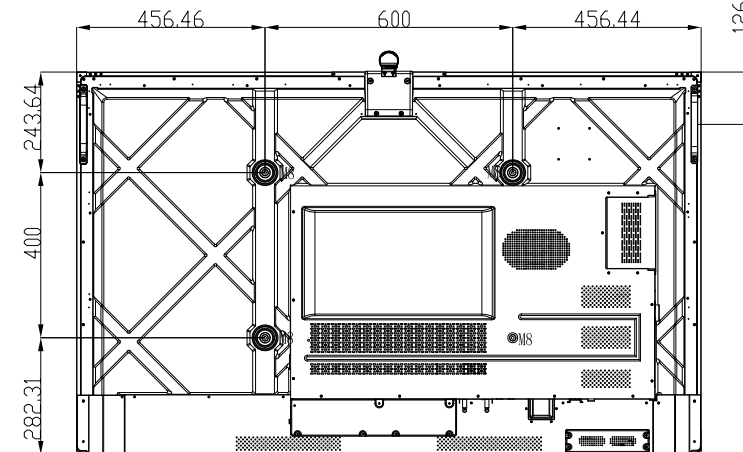
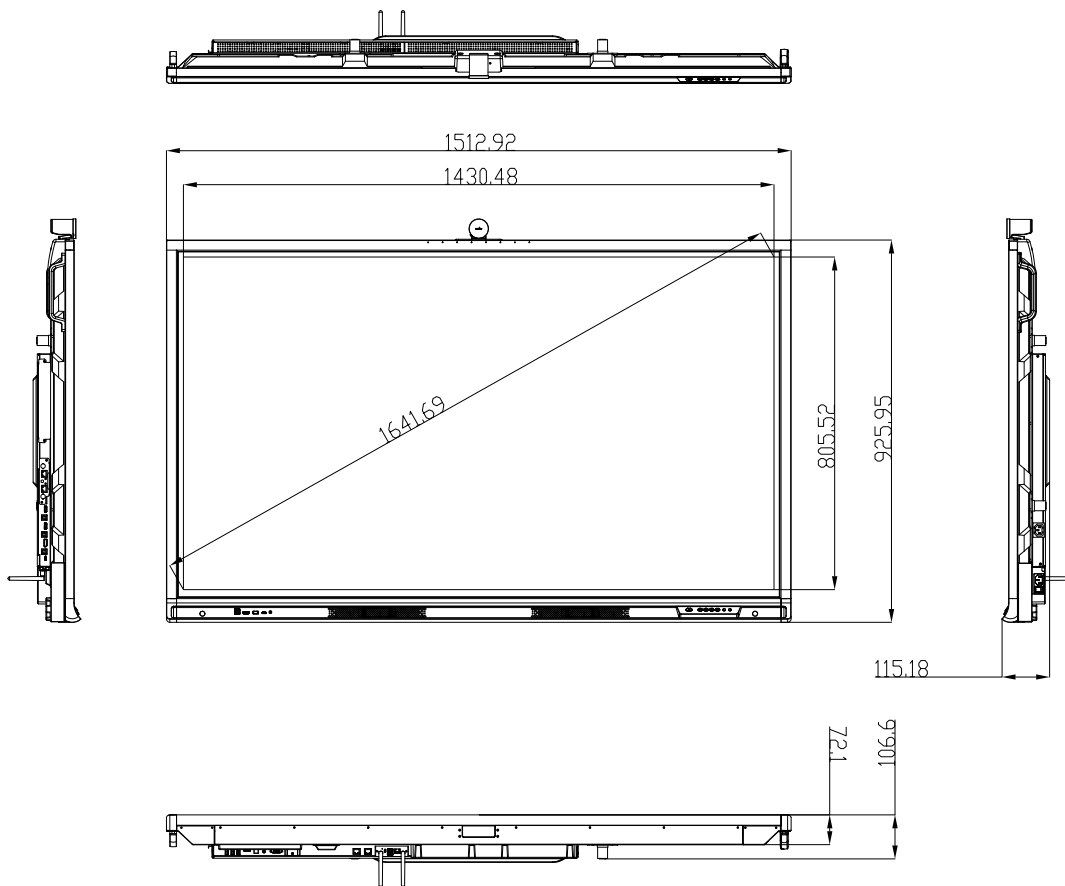
D

A

B

C

D



第三角法

未注公差TOL. ±mm		深圳市鸿合创新信息技术有限责任公司 SHENZHEN Hitevision Technology Co., Ltd.					
0~10.	±0.10	材质 MATERIAL	比例 SCALE	1:1	单位 UNIT	mm	
10~20.	±0.15	名称 PART NAME	21款Q+ 65寸六视图			承认 APPROVED	系统签核
20~30.	±0.20					校核 CHECK	系统签核
30~50.	±0.25	件号 PRT NO.				制图 DRAW.	邱冯平
50~over	±0.30	备注 NOTE				日期 DATE	2022-02-17
角度 ANG.	±0.5°						

1 2 3 4 5 6 7 8